

# DiCAPac<sup>®</sup> α

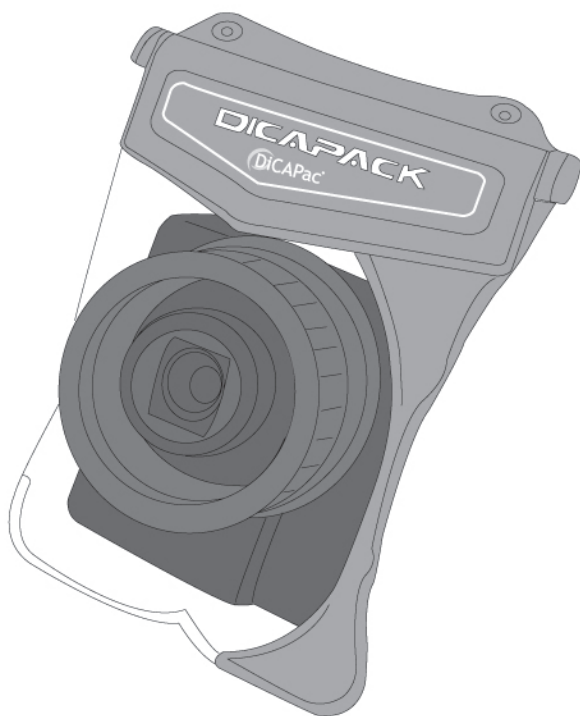
WATER PROOF CASE FOR AUDIO PLAYER

## デジタルカメラ専用防水ケース

水深10M防水(JIS防水規格 IPX8合格品)

この度は「DiCAPac α(ディカパックα)」をお買い上げ頂き誠に有難うございます。  
ご使用前に必ずこの取扱説明書をよくお読み頂き、正しくお使いください。

## WP-610 / WP-H10



[www.dicapac.jp](http://www.dicapac.jp)

## ご使用前に必ずお読みください。

- DiCAPac αは各メーカー・モデルで幅広く利用できるように設計された汎用ケースです。お使いのデジタルカメラによっては、水中での使用時にボタン操作・撮影モードダイヤル操作等が使用できないこともございますのでご了承ください。
- DiCAPac αの鏡筒によってケラレが生じる場合がありますのでご了承ください。望遠(ズーム)や広角を調整し撮影することによりケラレが無くなることもあります。
- ストロボ(フラッシュ)撮影はできませんのでご了承ください。

**※ 本製品は30分までの防水テストを実施しており、長時間の水中使用を保証するものではありません。**

## 防水テストを行ってください。(防水テストの方法参照)

製品の品質には万全を期しておりますが、万が一に備え、ご使用前に毎回必ず防水テストを行い、本品に異常がないことを確認してください。

※ 防水テストは初めてのご使用時に限らず、ご使用前には必ず実施してください。

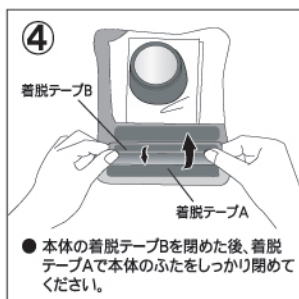
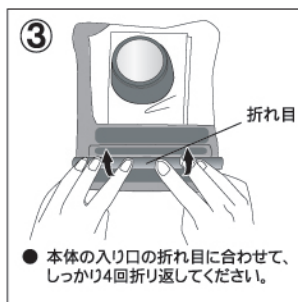
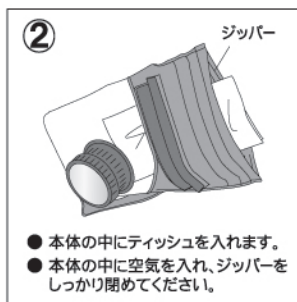
- 万一の浸水に備えて、ご使用前にデータのバックアップをしてください。
- ご使用前に本品とレンズ部分がしっかり閉まっていることを確認してください。
- ご使用後は本体及び開口部の水滴を、乾いた布やティッシュで拭き取り、本体の入り口を下に向けてカメラを取り出してください。(塩分や水分などがカメラ本体に付着すると故障の原因になります。)
- デジタルカメラの形状や大きさによっては出し入れしづらいものがあります。
- 高温・多湿・直射日光の当たる場所にデジタルカメラを入れたまま保管・放置しないでください。
- 使用中の急な温度変化は結露を発生させる原因になります。(付属の乾燥剤を入れたままご使用ください。)
- レンズ部分はキズがつきやすいので、使用中は十分ご注意ください。保管する場合はレンズ周辺に付いた砂やゴミ等を水道水で洗い流し、柔らかい布でしっかり取り除いてから保管してください。
- 天災等の不可抗力や、お客様のお取扱上の不注意、不当な修理・改造による故障・破損等は保証いたしかねます。
- デジタルカメラでの水中撮影及び砂・雨・ゴミからデジタルカメラを保護する以外の目的で使用しないでください。
- 本品は海水浴やプールでの簡易的な水中撮影を可能にした商品です。スキューバダイビング等の本格的な水中撮影には使用しないでください。
- 本品が先の尖った鋭い物等に引っ掛からないように十分ご注意ください。破損・浸水の恐れがあります。
- デジタルカメラ以外のものは入れないでください。
- 温泉など熱い湯に入れる場合の耐温については、お使いのデジタルカメラの取扱説明書に従ってください。
- 本品に強い衝撃を与えないでください。破損・浸水の恐れがあります。
- 本体内部に湿気が生じた場合は、本品のレンズ部分を開けて湿気を取り除いてください。
- お子様の手が届かないところに保管してください。
- 廃棄処分される場合はお住まいの自治体の指示に従い、処分・廃棄してください。
- 火気の近くでの使用、保管はお避けください。

## メンテナンス方法

- 本体からデジタルカメラを取り出す場合は、本体及び開口部の水気をふき取り、本体の入り口を下に向けて取り出してください。
- 絶対にデジタルカメラを入れたまま放置・保管しないでください。ご使用後ごとに水道水で水洗いして、乾いた布で拭いてから、直射日光の当たらない風通しの良い場所で乾燥させてください。
- レンズ部分はキズがつきやすいので、使用中は十分ご注意ください。保管する場合はレンズ周辺に付いた砂やゴミ等を水道水で洗い流し、柔らかい布でしっかり取り除いてから保管してください。
- 化学ぞうきんを長時間接触させたままにすると、製品が変色したり、変質する恐れがあります。
- ガソリン、シンナー、ベンジン、アルカリ洗剤、灯油、ベンゾール、アルコール、みがき粉などで拭かないでください。また殺虫剤、ヘアスプレーなどをかけないでください。変色、変質する恐れがあります。

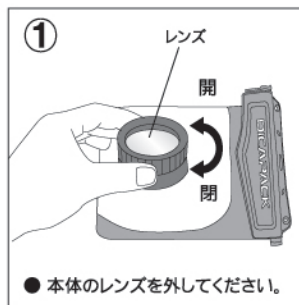
## 防水テストの方法

※ 防水テストは初めてのご使用時に限らず、ご使用前には必ず実施してください。



入り口の折り目部分から隙間に入った気泡がですが、本体内部に水が入っていなければ問題ありません。中のティッシュが濡れていないこと、及び内部に水の浸入がないことを確認してください。

※ エクステンションコネクタを装着させての防水テストも行ってください。



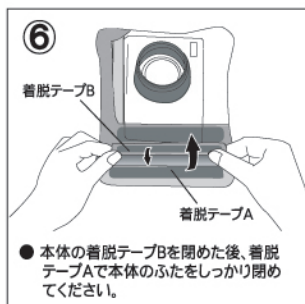
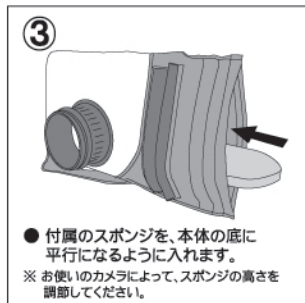
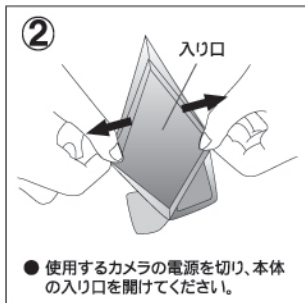
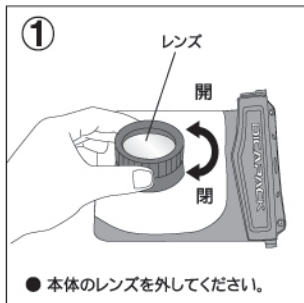
防水テスト①～⑤を参照して、防水テストを行ってください。

入り口の折り目部分から隙間に入った気泡がですが、本体内部に水が入っていなければ問題ありません。中のティッシュが濡れていないこと、及び内部に水の浸入がないことを確認してください。

# ご使用方法

本品は、海水浴やプールでの簡易的な水中撮影を可能にし、砂・雨・ゴミからカメラを保護する商品です。スキューバダイビング等の本格的な水中撮影には使用しないでください。

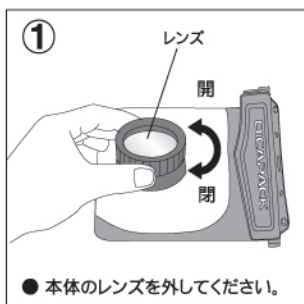
※湿気によるデジタルカメラの故障を防ぐため、乾燥剤は入れたままご使用ください。



※ 水中で使用した場合は、2つ目の折り目部分まで少量の水分が浸入することがありますが、これは異常ではありません。

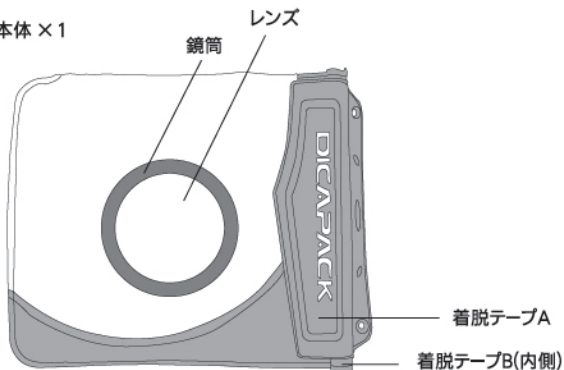
# エクステンションコネクタ装着方法

エクステンションコネクタ装着時、本体鏡筒が約40mm長くなります。

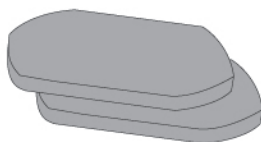


## セット内容

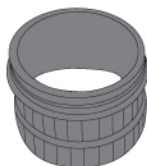
本体 × 1



ストラップ × 1



高さ調整用スポンジ × 2



エクステンションコネクタ × 1

デジタルカメラのズーム部分が鏡筒より長い場合に使用します。



乾燥剤 × 1  
(本体内に入っています。)

※ 湿気によるデジタルカメラの故障を防ぐため、乾燥剤は入れたままご使用ください。

## 製品仕様

### 【ディカバックアルファ デジタルカメラ専用防水ケース】

サイズ(約): WP-610…140mm × 190mm WP-H10…185mm × 205mm (ストラップの取り付け部は含まず)  
鏡筒: WP-610…直径62mm 深さ45mm WP-H10…直径62mm 深さ45mm

重量(約): WP-610…120g WP-H10…140g (乾燥剤・ストラップ含まず)

材質: 本体部…PVC・TPU レンズ部…ポリカーボネイト レンズカバー部…シリコン  
ストラップ…ポリエステル 乾燥剤…シリカゲル スポンジ…ポリウレタン

防水性能: 水深10M防水(JIS防水規格 IPX8合格品)

製造国: 韓国

※ デジタルカメラの対応については「メーカー別対応表」をご覧ください。URL: <http://www.dicapac.jp/size.html>

## 保証とアスターサービスについて

持込修理

保証期間中に正常な使用状態(取扱説明書、本体・パッケージ貼付ラベルなどの注意書に従った使用状態)で故障した場合は無料修理をさせていただきます。その際、お買い上げの販売店または大作商事お客様センターにご連絡の上、製品と保証書をご持参もしくは送付ください。

※ 原則として本保証書はディカパック本体に対する保証であり、デジタルカメラ及びデータに対しては保証の対象外とさせていただきます。

DiCAPac 輸入総代理店

大作商事株式会社 〒104-0061 東京都中央区銀座6-14-5ギンザTSサンケイビル  
www.daisaku-shoji.co.jp TEL : 03-3543-9100 FAX : 03-3543-9800

©2009 Daisaku Shoji Ltd.